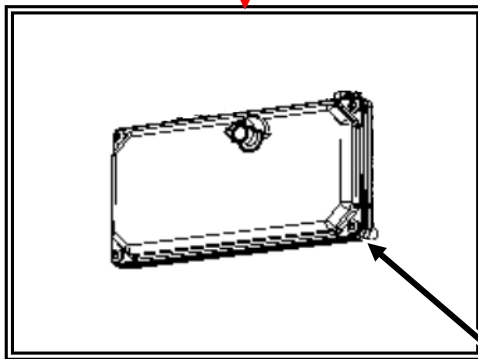
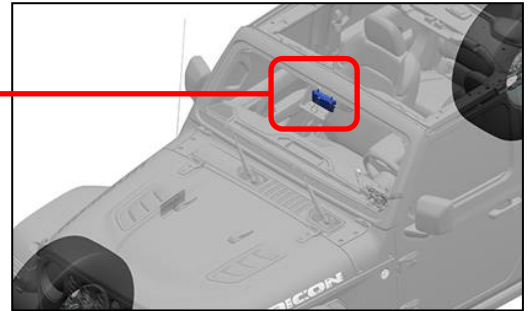
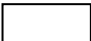


改善箇所説明図



不具合発生箇所

ドライバーズアシスタンス
システムモジュール(DASM)

注:  改善を施す部位を示す

前面衝突警報システム(FCW)において、仕様上、前方の障害物等に対してセンサーが過敏に反応することがある。そのため、衝突の可能性がないにもかかわらず障害物との接近を知らせる警報音が鳴り、衝突被害軽減ブレーキが作動して急制動がかかるおそれがある。

改善の内容

全車両、ドライバーズアシスタンスシステムモジュール(DASM)の制御プログラムを書換えて機能を改良するとともに、改良される機能に関わる取扱説明書の追補を配布する。

- ※ 追加する機能は、①最新の障害物識別プログラム、②ユーザーがFCWをOFFに設定した場合、システムがその設定を記憶し、キーサイクルでリセットされないようにするプログラム

識別 : 助手席側ドアロックストライカー下部固定ボルト頭部に黄色ペイントを塗布する。