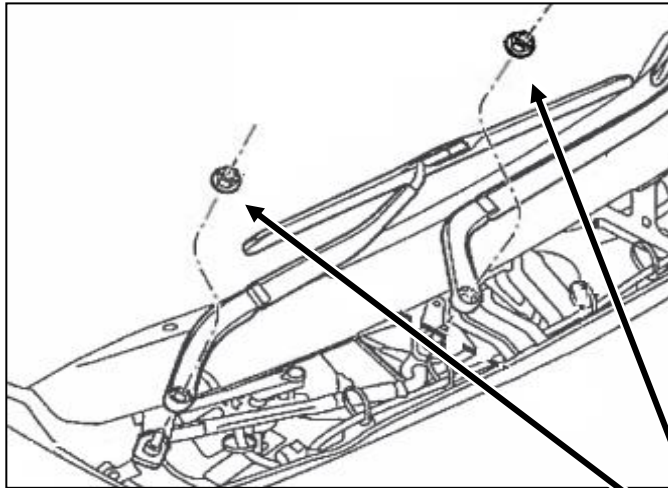


改善箇所説明図



基準不適合部位

ワイパーアーム取付ナット

注: 修正部位を示す

ワイパーアーム取付ナットにおいて、締付トルクの機器設定が不適切なため、ワイパーアームがピボットシャフトに十分に固定されていないものがある。そのため、使用過程においてワイパーの位置がずれ、ワイパーが適切に作動しなくなるおそれがある。

改善の内容

全車両、ワイパーアーム取付ナットの増し締めを行う。

識別 : 助手席側ドアロック・ストライカー下部固定ボルト頭部に黄色ペイントを塗布する。